

PROPORTIONALVENTIL SENTRONIC^{LP}

Gewindeanschluss G1/4 oder Aufflansausführung
Digitales elektronisches Druckregelventil

MERKMALE

- **SENTRONIC^{LP} steht für:**
 - Geringer Stromverbrauch (3,8 W)
 - Digitale Kommunikation und Regelungstechnik
 - Display (integrierte Anzeige) mit Funktionstasten (optional)
 - Vorgesteuertes Proportionalventil
- Weitere Funktionen sind Diagnose, Parametrierung und Wartung.
- Über das integrierte Display und die Funktionstasten kann das Ventil im Ausgangsdruck ebenfalls verändert werden.
- RoHS-, REACH-konform.

ALLGEMEINES

Medium	Luft oder neutrales Gas, gefiltert 50 µm, kondensatfrei, geölt oder ungeölt, Klasse 5 nach nach ISO 8573-1:2010 [7:4:4]
Maximaler Eingangsdruck	Mind. 1 bar höher als max. Ausgangsdruck
Druckbereich	0-3 bar, 0-6 bar, 0-10 bar
Temperatur / Medium	0°C bis +60°C
Temperatur / Umgebung	0°C bis +50°C
Durchfluss (Qv bei 6 bar)	470 NI/min
Elektrischer Sollwert	0 - 10 V (Eingangswiderstand 100 kΩ) 0 - 20 mA / 4 - 20 mA (Eingangswiderstand 250 Ω)
Hysterese	1% vom Endwert
Linearität	1% vom Endwert
Reproduzierbarkeit	1% vom Endwert
Mindest-Sollwert	100 mV (0,2 mA/4,2mA) mit Shutoff-Funktion
Mindest-Ausgangsdruck	1% vom Endwert
Failsafe-Verhalten	Druckhaltend bei Spannungsausfall, ohne Regelung

KONSTRUKTIONSMERKMALE

Gehäuse	Aluminium
Innenteile	POM (Polyacetal)
Dichtungen	NBR (Nitril)

ELEKTRISCHE DATEN

Nennweite DN (mm)	Spannung (ausgeregelt) *	Leistungsaufnahme (W)	Stromaufnahme (mA)	Isolationsklasse	Schutzart	Kabelanschluss
4	24VDC	3,8 W (< 1W ausgeregelt)	160	H	IP 65	5-polige Leitungsdose M12 (separat zu bestellen)

* Restwelligkeit: 10 %

KENNDATEN

Ø Anschluss	Ø Nennweite DN (mm)	Durchfluss	
		K _v -Wert (Nm ³ /h)	bei 6 bar (NI/min)
G 1/4	4	0,43	470

Prüfbedingungen gemäß ISO 8778: Temperatur: 20 °C, relativer Eingangsdruck: 6 bar, relativer Ausgangsdruck: 5 bar

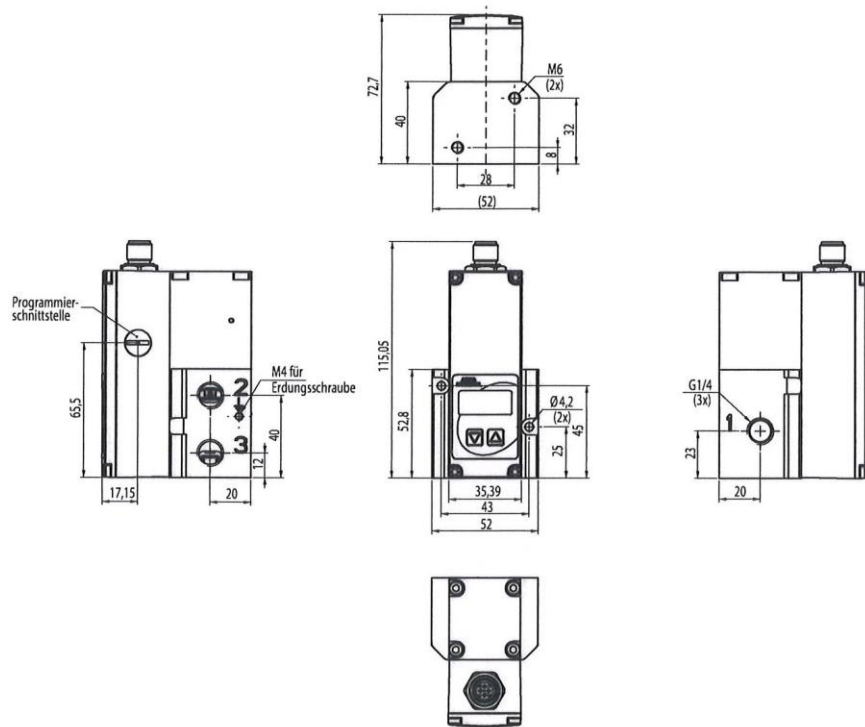


ABMESSUNGEN (mm), GEWICHTE (kg)

Inline-Version

DN 4

Gewicht: 0,49 kg

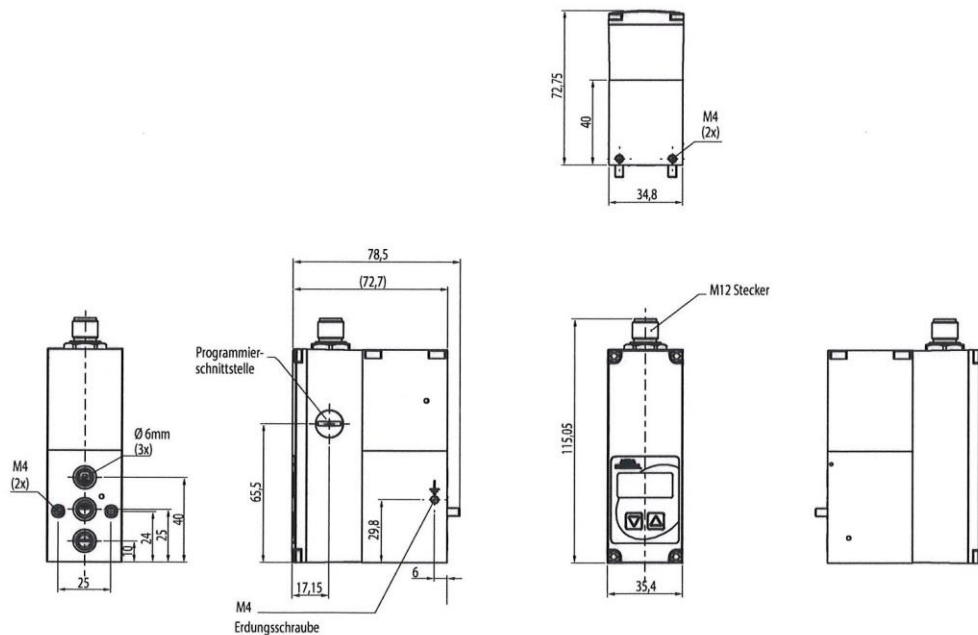


ABMESSUNGEN (mm), GEWICHTE (kg)

Aufflanschausführung

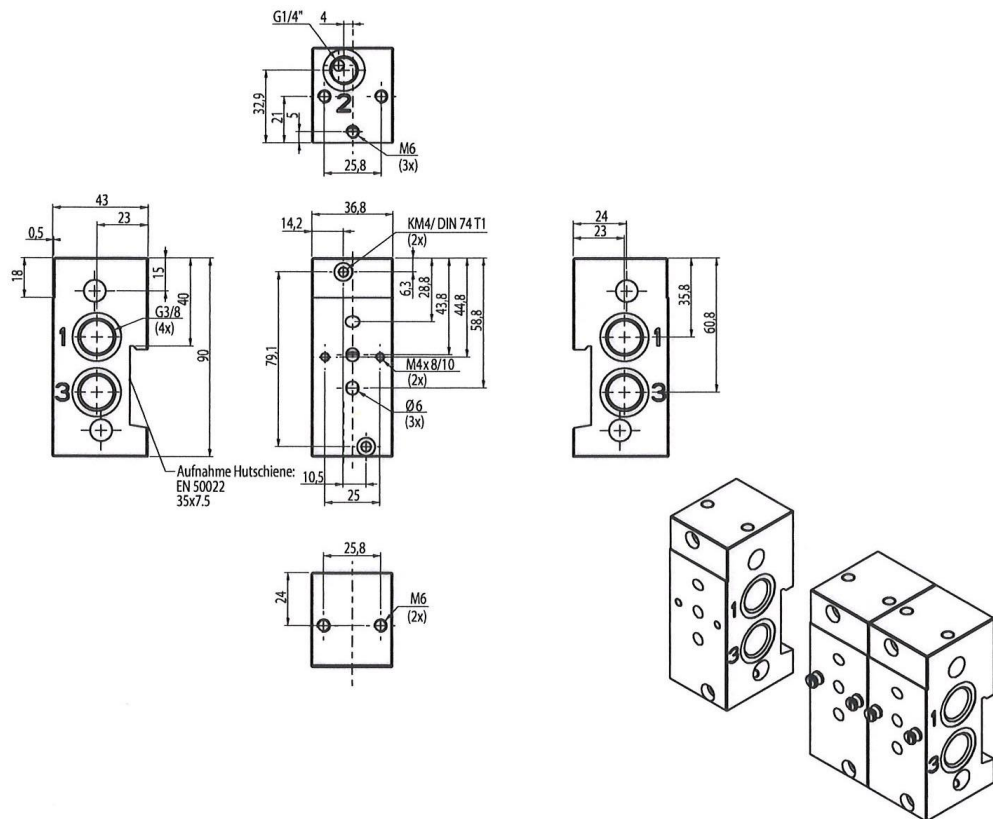
DN 4

Gewicht: 0,49 kg



DN 4
Anreihgrundplatte

Gewicht: 0,3 kg



STECKERBELEGUNG / KABELBELEGUNG


Ansicht von der Lötseite

Pin	Beschreibung	5-adr. Kabel (2m)	6-adr. Kabel (5m, 10m)
1	24V-Spannungsversorgung	braun	braun
2	Analoger Sollwert-Eingang	weiß	weiß
3	Versorgung Masse	blau	grün
	Analoge Masse *		gelb
4	Analoger Ausgang (Istwert) ¹	schwarz	rosa
5	Digitaler Ausgang (Druckschalter)	grau	grau
Gehäuse	EMV-Abschirmung	Schirm	Schirm

* Bei Kabellängen größer 2 m wird ein 6-poliges Kabel mit separater Analogmasse verwendet, um den Spannungsabfall für den Sollwert auszugleichen.

¹ bei Kaskadenregelung analoger Eingang

STECKERBELEGUNG BEI 2 BIT SOLLWERT-ANSTEUERUNG


Pin	Beschreibung
1	24V-Spannungsversorgung
2	Input Signal 1 (LSB)
3	Versorgung Masse
4	Input Signal 2 (MSB)
5	nicht belegt

ZUBEHÖR

Beschreibung	Artikel-Nr.
M 12 Winkel-Leitungsdose, 5-polig, mit Schraubklemmen	101635
RS-232-Umsetzer, 2 m Kabel mit 9-poligem Sub-D-Stecker (steckbar)	101637